

787MS-SS 微量喷涂阀

可产生直径小至 0.0625" 的喷涂图案

涂图案

活化剂
涂料
油墨
液态熔剂
润滑油
硅酮
溶剂



微量喷涂系列的精密喷涂阀采用低量低压 (LVLP) 技术产生直径在 0.0625 " 至 0.75 " 之间的均匀的喷涂图案该设计的创新面表现在它使用了小口径 (内径 0.013 " - 0.004 ")、可自由使用的点胶针头, 代替了标准的喷涂喷嘴。它将用于雾化涂料的 LVLP 空气浓缩为均匀的喷涂图案, 这比 EFD 的标准喷涂阀配置所产生的图案还小 60%。喷阀的顶针直接在EFD点胶针头 HUB的底部密封。这样完全消除了残留液体导致点胶量不准的问题。



特性

- 较高的转换效率
- 无过多喷涂或油雾现象
- 适合中低黏度液体
- 一致的喷涂图案
- 周期率超过400每分钟
- 少维护设计

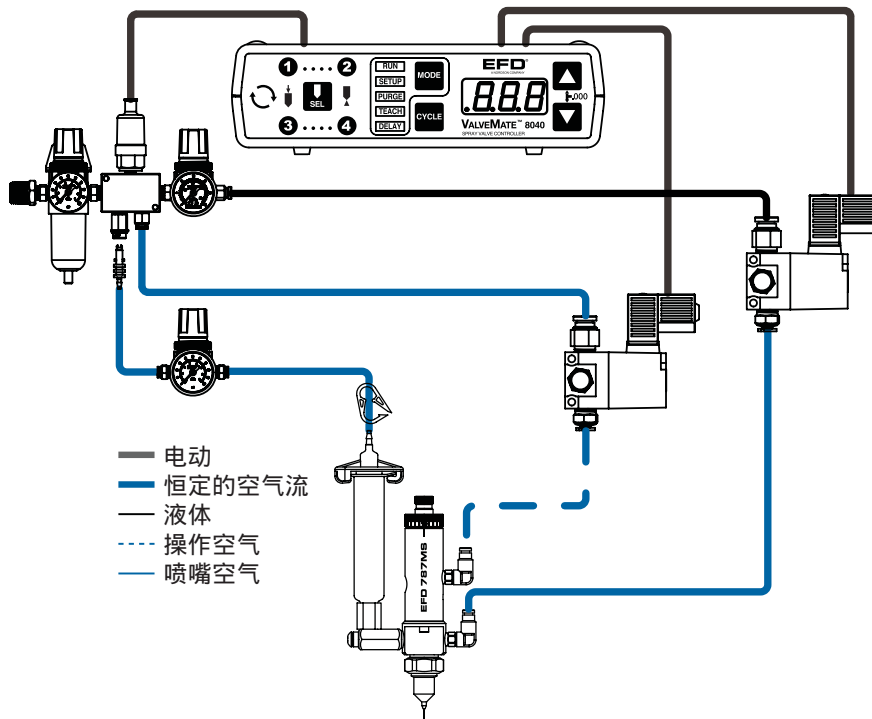
在 www.efd-inc.com 上可找到 EFD 手册 pdf 格式的电子文档。

喷涂阀系统

完整的喷涂系统由微量喷涂点胶阀、ValveMate 8040 控制器和储液罐构成。

专家技术援助以及优质标准可确保产品具有高的生产效率以及无故障的特征。

EFD 提供了各种可信赖的点胶系统以满足您在具体应用中的需要。



微量喷涂阀

微量喷涂精密低量低压 (LVLP) 喷涂采用口径在 23-33 (内径 0.013" - 0.004") 的点胶针头产生直径低至 0.0625" 的均匀喷涂图案。

规格：

尺寸：131.6 mm 长度 x 26.9 mm
直径(5.18" x 1.06")

重量：36 克(11.8 盎司)

流体：303 不锈钢

气缸体：303 不锈钢

活塞：303 不锈钢

阀针：303 不锈钢

液体入口螺纹：1/8 NPT 阴螺纹

雾化帽：303 不锈钢

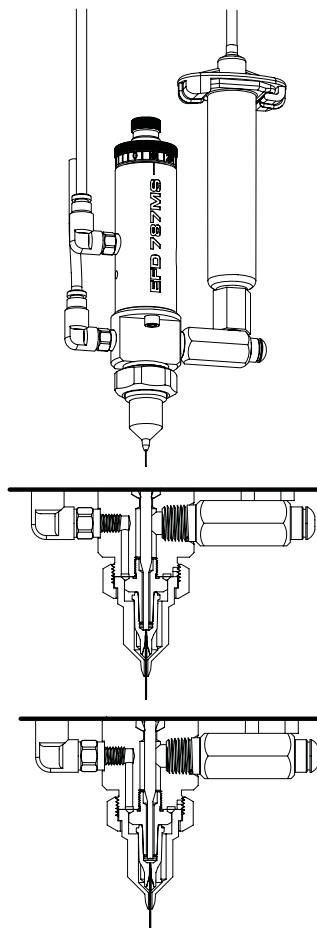
出胶口口径：33 ga (.004, 0.10mm)
至 23 ga (.013, 0.33 mm)

阀针包装：PTFE

安装：1/4-28 UNF 螺纹孔

最大流体压力：100 psi

最大操作温度：102 °C (215 °F)



ValveMate™ 8040 控制器

ValveMate™ 控制器控制阀门用来控制点胶的时间和喷嘴压力。其紧凑的结构使得它可被安装在喷胶阀附近，从而方便了设置和喷涂调节。

- 多个阀控制 - 多达 2 个喷涂阀
- 可以与可编程逻辑控制器 (PLC) 组合使用
- 容易控制均匀的涂敷层。
- 精密控制喷嘴气压
- 周期末的空气延迟可防止阀门的阻塞
- 为终端用户提供方便
- 最大机械效率

可选择操作平台：XYZ点胶系统

EFD 的 Ultra™ TT 点胶自动机结合了 ValveMate 的所有功能。精密的 3 或 4 轴桌面系统可确保重复均匀的涂敷层。工作区域：325 x 325 x 100 mm 或 525 x 525 x 100 mm。

储液罐

EFD 储液箱具有精密、恒定流量的调节器，确保了阀的恒定流体压力。储液箱的容量有 1.0、5.0 和 19.0 升。卡盘大小从 2.5 至 32 盎司(75 cc 至 950 cc)。



要了解EFD在30多个国家的销售服务，请联系EFD或登录www.efd-inc.com/contact

亚洲

中国上海：+(86)21-3866 9166

中国广州：+(86)20-8554 0092 转 288

china@efd-inc.com www.efd-inc.com/cn

新加坡：+65 6896 9630 sin-mal@efd-inc.com

美洲总部

EFD, Inc.

East Providence, RI USA

USA & Canada: 800-556-3484; +1-401-434-1680

info@efd-inc.com www.efd-inc.com

欧洲

EFD International Inc.

Dunstable, Bedfordshire, UK

0800 585733 or +44 (0) 1582 666334

Ireland: 00800 8272 9444

europe@efd-inc.com www.efd-inc.com

Wave Design 和Relius为诺信公司的商标。

©2007 诺信公司 v071707